

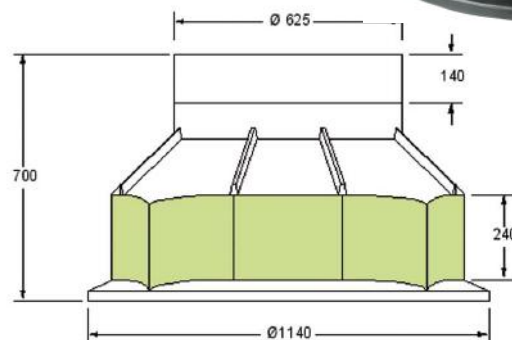
De ronde kabeltrekput is een permanente zanddichte of waterdichte (dmv dichtingsringen) oplossing voor uw kabelnetwerk.

Materiaal

- Polyethyleen PE 100 % zuivere grondstof.
- Resistent tegen stoffen zoals olie en tegen stromen vanuit de grond en tegen hoge temperaturen.

Kenmerken

- De kamers kunnen een belasting aan tot 40 ton.
- Gemakkelijk te vervoeren en geen hefwerktuigen nodig.
- Kabeltrekput DN 1000 mm met conus naar DN 625 mm
- Diverse hoogtes beschikbaar:
53 cm / 70 cm (model rechts onderaan)
110 cm (model links)
- Variabel in hoogte dmv diverse opzetstukken; verkrijgbaar in 40/60/90 cm
- Voor een waterdichte uitvoering is een dichtingsring voor de opzetstukken en voor de doorvoer van de leidingen beschikbaar.



Max. Dichtingen per zijde	KS 100.63/70	KS 100.63/110
IS 40, IS 50	> 10	> 10
IS 90	9	8
IS 110	5	6
IS 160	3	4
IS 200	-	2