

Zelfdragende afvoergoot HRI 250 type I, speciaal ontworpen voor industriële toepassingen en zware belasting.

I Toepassingsgebieden (C250 - D400 - E600 - F900)

- | | |
|---------------------------|---------------------|
| - Voetpaden | - Voetgangerszone |
| - Stadscentra | - Wegennet |
| - Wegberm | - Parkings |
| - Magazijn / opslagruimte | - Laad- en loskades |
| - Industrie | - Luchthavens |
| - Havengebied | - Dokken |

I Eigenschappen van de afvoergoot

- Hoogwaardig zelfverdichtend beton C 55/67 W+R voorzien van een wapeningsnet (bestend tegen vorst, dooi, zouten, benzine, olie, ...)
- Lengte = 2,25 m
- Stevige brede randbescherming in verzinkt staal verbonden met de bewapening
- Tand en groef systeem met uitsparing (ook bij mannelijke/vrouwelijke eindplaten) die wordt afgekit om een waterdicht systeem te garanderen
- Snelle plaatsing omwille van de lengte (2,25m) en de aanwezigheid van stiftpenen bij de uitlijning
- Lengte, massa van elementen en stiftpenen zorgen voor de stabiliteit van de goot
- Voorzien van 2 heflussen om de elementen te kunnen heffen

I Eigenschappen van het rooster

Rooster BANANE (C250 - D400 - E600 - F900):

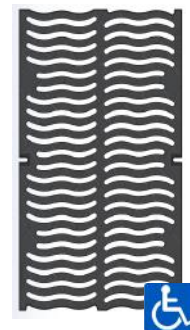
- Voorgemonteerd rooster uit hoogwaardig nodulair gietijzer FGS 500-7
- Lengte = 0,75 m
- Wordt gebout (inox) aangeleverd op de werf (niet zichtbaar door beschermhulzen):
(C250/D400) 2 inox bouten;
(E600/F900) 4 inox bouten per rooster
- Anti-slip oppervlak en watergeleiders
- Absorptie oppervlak C250/D400: 1080 cm²/m
- Absorptie oppervlak D600/F900: 1020 cm²/m



BANANE

Rooster SAONE (C250 - D400):

- Voorgemonteerd rooster uit hoogwaardig nodulair gietijzer FGS 500-7
- Lengte = 0,75 m
- Wordt gebout (inox) aangeleverd op de werf (niet zichtbaar door beschermhulzen): 2 inox bouten per rooster
- Breedte van de openingen 14 mm conform verplichtingen PBM (vb. rolstoelgebruikers, fietsers, winkelwagens,...) in overeenstemming met EN 1433
- Absorptie oppervlak: 855 cm²/m



SAONE

Eigenschappen HRI 250 h 250

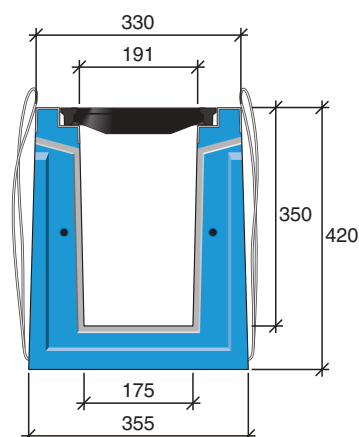
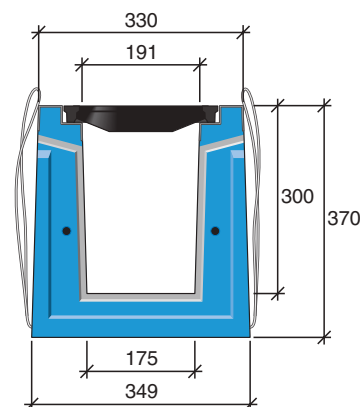
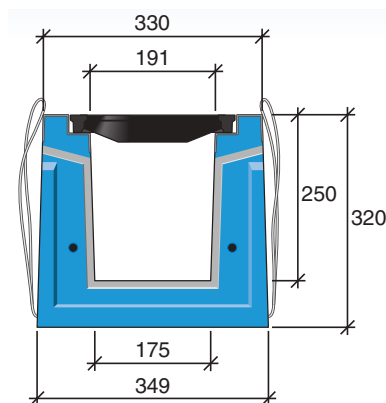
Belastings-klasse (kN)	ID	Lengte (m)	Gewicht (kg/m)	Gewicht (kg/stuk)	Hydraulische sectie (cm ² /m)
C250	14104110	2,25	173	389	372
D400	14104610				
E600	14105110	2,25	193	434	357
F900	14105610				

Eigenschappen HRI 250 h 300

Belastings-klasse	ID	Lengte (m)	Gewicht (kg/m)	Gewicht (kg/stuk)	Hydraulische sectie (cm ² /m)
C250	14104310	2,25	195	439	458
D400	14104810				
E600	14105310	2,25	215	484	443
F900	14105810				

Eigenschappen HRI 250 h 350

Belastings-klasse	ID	Lengte (m)	Gewicht (kg/m)	Gewicht (kg/stuk)	Hydraulische sectie (cm ² /m)
C250	14104510	2,25	216	486	544
D400	14105010				
E600	14105510	2,25	236	531	529
F900	14106010				



Plaatsingsvoorschriften

- Zelfdragende afvoergoot Type I
- Geen betonhulling nodig
- Belastingklasse gegarandeerd door de fabrikant voor het geheel
- Snelheid in plaatsing
- Inbouwhandleiding en video verkrijgbaar

Zandvangelement

- Eindelijk element met mannelijke/vrouwelijke aansluiting en geïntegreerde groef
- Voorzien van 3 mogelijke knock-outs voor afwatering naar riolering
- Op aanvraag: geïntegreerde dichting voor waterdichte aansluiting gladwandige buis
- Vuilvangemmer in verzinkt staal
- Voorzien van lussen om de elementen te kunnen heffen

Belastingsklasse (kN)	ID	L (mm)	l (mm)	H (mm)	a (mm)	DN aansluitingen (mm)	Gewicht / st (kg)
C250	...	750	355	700	150	3 x 100	283
D400	...	750	355	700	150	3 x 100	287

Eindplaten

- Bovenaan voorzien van een randbescherming in verzinkt staal

	ID	Verbinding	Gewicht (kg)	DN aansluitingen (mm)
HRI 250 ht 250	13396410	Mixte	9	165
HRI 250 ht 350	13396610	Mixte	17	165

Anti-diefstal kit

ID	Anti-diefstal kit
60024102	Roestvrij stalen antidiefstal schroef
53149915	Beschermhuls

