

Zelfdragende afvoergoot HRI 400 type I, speciaal ontworpen voor industriële toepassingen en zware belasting.

### I Toepassingsgebieden (C250 - D400 - E600 - F900)

- |                           |                     |
|---------------------------|---------------------|
| - Voetpaden               | - Voetgangerszone   |
| - Stadscentra             | - Wegennet          |
| - Wegberm                 | - Parkings          |
| - Magazijn / opslagruimte | - Laad- en loskades |
| - Industrie               | - Luchthavens       |
| - Havengebied             | - Dokken            |

### I Eigenschappen van de afvoergoot

- Hoogwaardig zelfverdichtend beton C 55/67 W+R voorzien van een wapeningsnet (bestend tegen vorst, dooi, zouten, benzine, olie, ...)
- Lengte = 2,25 m
- Stevige brede randbescherming in verzinkt staal verbonden met de bewapening
- Tand en groef systeem met uitsparing (ook bij mannelijke/vrouwelijke eindplaten) die wordt afgekit om een waterdicht systeem te garanderen
- Snelle plaatsing omwille van de lengte (2,25m) en de aanwezigheid van stiftpenen bij de uitlijning
- Lengte, massa van elementen en stiftpenen zorgen voor de stabiliteit van de goot
- Voorzien van 2 heflussen om de elementen te kunnen heffen

### I Eigenschappen van het rooster

Rooster BANANE (C250 - D400 - E600 - F900):

- Voorgemonteerd rooster uit hoogwaardig nodulair gietijzer FGS 500-7
- Lengte = 0,75 m
- Wordt gebout (inox) aangeleverd op de werf (niet zichtbaar door beschermhulzen):  
(C250/D400) 2 inox bouten;  
(E600/F900) 4 inox bouten per rooster
- Anti-slip oppervlak en watergeleiders
- Absorptie oppervlak C250/D400: 1890 cm<sup>2</sup>/m
- Absorptie oppervlak D600/F900: 1540 cm<sup>2</sup>/m



BANANE

### Rooster SAONE (C250 - D400):

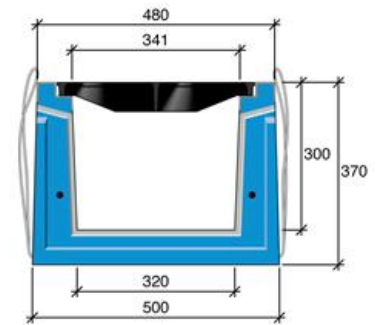
- Voorgemonteerd rooster uit hoogwaardig nodulair gietijzer FGS 500-7
- Lengte = 0,75 m
- Wordt gebout (inox) aangeleverd op de werf (niet zichtbaar door beschermhulzen): 2 inox bouten per rooster
- Breedte van de openingen 14 mm conform verplichtingen PBM (vb. rolstoelgebruikers, fietsers, winkelwagens,...) in overeenstemming met EN 1433
- Absorptie oppervlak: 1420 cm<sup>2</sup>/m



SAONE

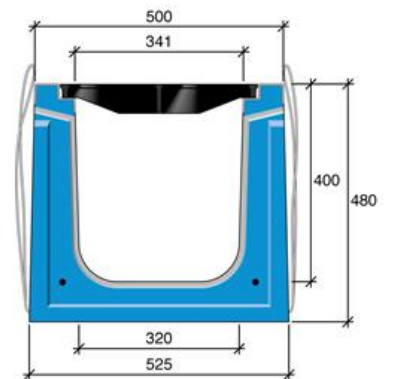
### Eigenschappen HRI 400 h 300

Belastings-klasse (kN)	ID	Lengte (m)	Gewicht (kg/m)	Gewicht (kg/stuk)	Hydraulische sectie (cm <sup>2</sup> /m)
C250	14101710	2,25	243	547	790
D400	14101810				
E600	14101910	2,25	274	617	804
F900	14102010				



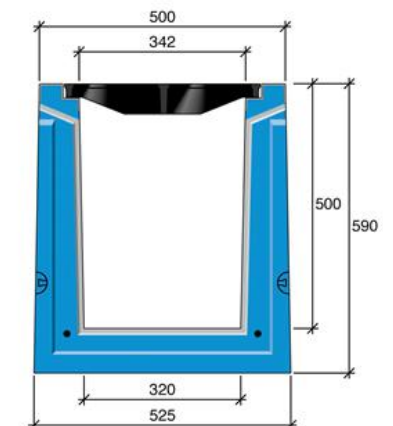
### Eigenschappen HRI 400 h 400

Belastings-klasse	ID	Lengte (m)	Gewicht (kg/m)	Gewicht (kg/stuk)	Hydraulische sectie (cm <sup>2</sup> /m)
C250	14106910	2,25	330	742	964
D400	14107010				
E600	14107110	2,25	368	829	977
F900	14107210				



### Eigenschappen HRI 400 h 500

Belastings-klasse	ID	Lengte (m)	Gewicht (kg/m)	Gewicht (kg/stuk)	Hydraulische sectie (cm <sup>2</sup> /m)
C250	14107410	2,25	384	864	1426
D400	14107510				
E600	14107610	2,25	412	927	1439
F900	14107710				



### Plaatsingsvoorschriften

- Zelfdragende afvoergoot Type I
- Geen betonhulling nodig
- Belastingklasse gegarandeerd door de fabrikant voor het geheel
- Snelheid in plaatsing
- Inbouwhandleiding en video verkrijgbaar

### Zandvangelement

- Eindelijk element met mannelijke/vrouwelijke aansluiting en geïntegreerde groef
- Voorzien van 3 mogelijke knock-outs voor afwatering naar riolering
- Op aanvraag: geïntegreerde dichting voor waterdichte aansluiting gladwandige buis
- Vuilvangemmer in verzinkt staal
- Voorzien van lussen om de elementen te kunnen heffen

Belastingsklasse (kN)	ID	L (mm)	l (mm)	H (mm)	a (mm)	DN aansluitingen (mm)	Gewicht / st (kg)
C250	...	750	500	800	210	3 x 160/200	363
D400	...	750	500	800	210	3 x 160/200	366

### Eindplaten

- Bovenaan voorzien van een randbescherming in verzinkt staal

	ID	Verbinding	Gewicht (kg)	DN aansluitingen (mm)
HRI 400 ht 300	13394710	Mannelijk	28	100/150/200
	13394210	Vrouwelijk	23	
HRI 400 ht 500	13394410	Moix	29	320

### Anti-diefstal kit

ID	Anti-diefstal kit
60024102	Roestvrij stalen antidiefstal schroef
53149915	Beschermhuls

