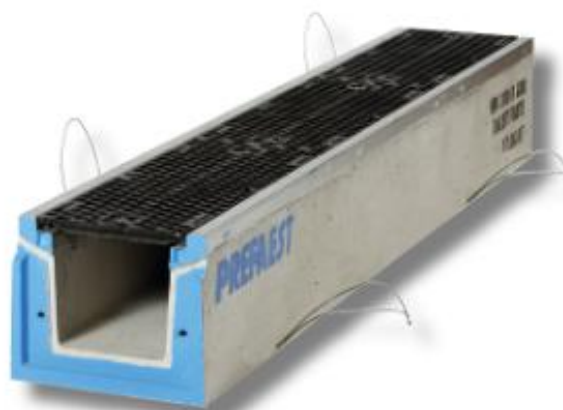
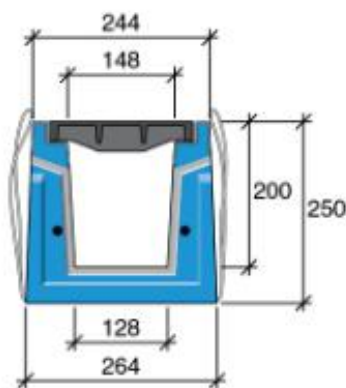


Le caniveau technique avec dalot fonte HRI 200 est conçu pour accepter toutes les contraintes de mise en œuvre et d'exploitation. Il est directement circulaire et peut être implanté sur les voies de circulation, accotements stabilisés, aires de stationnement pour tous types de véhicules routiers, parcs expositions, stades, salles de spectacles.



- Caniveau classe D400 selon la norme EN 124
- Mise en œuvre sans enrobage béton latéral
- Caniveau monobloc en béton Haute Performance résistant aux agressions climatiques (W+R)
- 2 Profils en acier galvanisé solidaires de l'armature et des douilles de boulonnage des grilles
- Emboîtement mâle-femelle sur 3 côtés, goujons
- Gorge intégrée dans l'emboîtement pour application éventuelle d'un joint d'étanchéité
- Système de manutention intégré par élingues de levage en acier
- Dalots en fonte ductile FGS 500-7 avec bavette transversale anti-poussière, et ergots anti-dérapants. Livrées boulonnées sur le corps, 2 vis par grille de 0.75m
- Éléments complémentaires plaques d'about, kit antivol pour grilles, carottage et réservations, angles sur demande

HRI® - Éléments plats					
Classes de résistance	Références	Longueurs standards	Autre longueur disponible	Poids (kg/ml)	Poids Élément standard (kg)
HRI 200 ht 200					
D400	Nous consulter	2.25 m	0.75 m	107	241